

Modular Cooking
Elektriskt värmeskåp, med 2 dörr,
betjänas från 1 sida, GN anpassad, utan
ryggplåt - H2, 800 mm

Produkt # _____

Modell # _____

Namn # _____

SIS # _____

AIA # _____



589481 (MC4HCAHOAO)

Elektriskt värmeskåp, med 2
dörr, betjänas från 1 sida,
GN anpassad, utan ryggplåt
- H2, 800 mm

Kort specifikation

Pos. _____

800 mm brett varmhållningsskåp med 2 dörrar, konstruerad enligt DIN 18860-2 med 70 mm indragen sockel. Tillverkad i en robust ramkonstruktion. Arbetsyta i 2 mm 1.4301 (AISI 304). Släta arbetsytor som är enkla att rengöra. THERMODUL-Anslutningssystem ger arbetsytor med minimala skarvar som gör att fett och smuts inte kan tränga ner mellan enheterna. Temperaturen i skåpet kan ställas in med termostat upp till maximalt 110 °C. Skåpet är anpassat för GN 1/1-kantiner.

Kapslingsklass IPX5

Konfiguration: Fristående underskåp, betjänas från en sida, hygienklass H2.

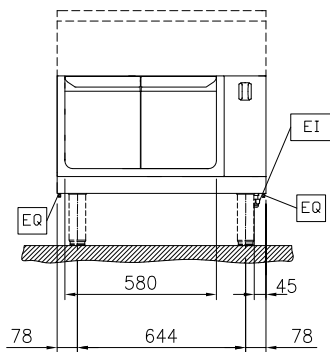
Huvudfunktioner

- Servicevänlig, alla viktiga komponenter kan nås från framsidan.
- THERMODUL-anlutningssystemet ger en arbetsyta utan skarvar som inte släpper igenom smuts när enheterna är sammankopplade. Detta underlättar då en enhet behöver avlägsnas vid byte eller service.
- Enheten konstruerad enligt DIN 18860_2 med 70 mm indragen sockel.
- Temperaturen i skåpet kan ställas in via en termostat för att passa olika krav. Den maximala temperaturen är 110 °C.
- Den släta glaskeramikytan kan snabbt och lätt rengöras, vilket ger maximal hygien.
- [NOT TRANSLATED]

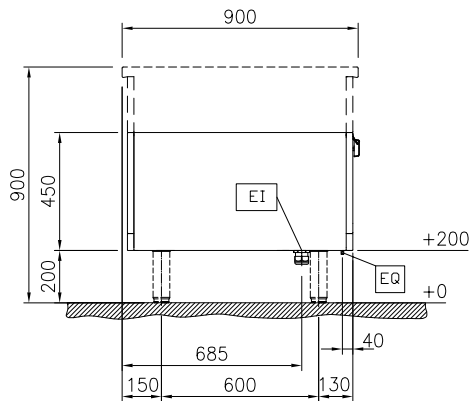
Konstruktion

- IPX5 kapslingsklass
- 2 mm arbetsyta i 1.4301 (AISI 304).
- Plan ytkonstruktion för att lätt rengöra ytorna.
- Lagringsutrymme i botten av enheten för GN 1/1 kantiner.
- Självbärande konstruktion.

Front

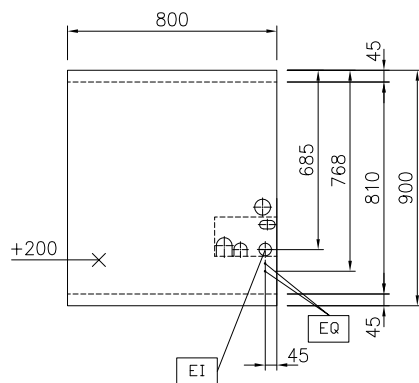


Sida



EI = Elektrisk anslutning

Topp



Viktig information

| | |
|--|-----------|
| Ytermått, bredd | |
| 589481 (MC4HCAHOAO) | 800 mm |
| Ytermått, djup | 900 mm |
| Ytermått, höjd | 450 mm |
| Skåputrymmets invändiga dimensioner (bredd): | 580 mm |
| Skåputrymmets invändiga dimensioner (höjd): | 330 mm |
| Skåputrymmets invändiga dimensioner (djup): | 715 mm |
| Skåp temperatur intervall: | 30-110 °C |
| Nettovikt: | 30 kg |

Hållbarhetsdata

| | |
|--------------|--------|
| Effekt, min: | 5 Amps |
|--------------|--------|

Övriga Tillbehör

- Rostfri sidopanel (12mm), 900x700mm, för fristående installation PNC 912512
- Rostfri frontsockel, 800mm lång, höjd = 200 mm PNC 912634
- Rostfri sidosockel, höger o vänster, fristående 900mm djup, höjd = 200 mm PNC 912657
- Rostfri sidosockel, höger o vänster, installation mot vägg, 900mm djup, höjd = 200 mm PNC 912660
- Rostfri sidosockel, höger o vänster, rygg-mot-rygg, 1800mm djup, höjd = 200 mm PNC 912663
- Kompletta rostfri sockel, installation mot vägg, 800mm bredd, höjd = 200 mm, TL90 PNC 912939
- Kompletta rostfri sockel, fristående, 800mm bredd, höjd = 200 mm, TL90 PNC 912958
- Rostfri sidopanel (12mm), 900x700mm, för enhet med högbakkant, vänster sida PNC 913101
- Rostfri sidopanel (12mm), 900x700mm, för enhet med högbakkant, höger sida PNC 913105
- Ryggpanel, 800x450mm, för underreden (gäller ej genomgående) PNC 913167
- Rostfri sidopanel för TL 90, vänster, H=700 PNC 913222
- Rostfri sidopanel för TL 90, höger, H=700 PNC 913223
- Hylla TL80/85/90 en sida +TL80 två sidor skåpbredd 580 PNC 913234
- ENERGY OPTIMIZER KIT 14A - TL80/85/90 PNC 913244
- Förstärkt sidopanel endast i samband med sidohylla PNC 913260
- Förstärkt sidopanel, vänster, endast i samband med sidohylla PNC 913267
- Förstärkt sidopanel, höger, endast i samband med sidohylla PNC 913269
- Förstärkt sidopanel, vänster, endast i samband med sidohylla PNC 913275
- Förstärkt sidopanel, höger, endast i samband med sidohylla PNC 913276
- Hyllfixering (gejderstege) för TL80/85/90 betjänas från en sida, TL 80 betjänas från två sidor PNC 913281
- - NOT TRANSLATED - PNC 913672
- Rostfri sidopanel, 900x700mm, slätsittande, för fristående installation, vänster/höger (skall bara användas vid installation mot något annat) PNC 913688